

Installatie van tapijttegels

Balta tapijttegels zijn beschikbaar in verschillende kleuren, structuren en dessins. De creatieve mogelijkheden zijn dus onbeperkt. Maar om een optimaal resultaat te verkrijgen is een correcte plaatsing van de tapijttegels een absolute must. Volg daarom de plaatsingsinstructies nauwgezet op.

Eén van de belangrijkste voordelen van Balta tapijttegels is het gemak en de flexibiliteit waarmee ze geplaatst of vervangen kunnen worden. Het plaatsen van tapijttegels is bovendien kostenbesparend door het geringe snijverlies in vergelijking met kamerbreed tapijt en andere vloerbekledingen.

01 Voorbereiding

Verpakking

Een pallet telt 20 dozen. Elke doos is goed voor 5 m² tapijttegels. Plaats de dozen op een vlakke ondergrond in de ruimte waar het tapijt moet komen. Open de dozen aan de boven- of zijkant en laat de tegels minstens 24u acclimatiseren.

Controle

Op elke doos staat de kwaliteit, het kleur en het lotnummer vermeld. Deze informatie alsook de pijl die de poolrichting aanduidt is terug te vinden op de rugzijde van elke tapijttegel. Om een egaal resultaat te garanderen is het zeer belangrijk dat u binnen eenzelfde ruimte tegels van eenzelfde lot gebruikt. Controleer daarom altijd het geleverde materiaal voordat u tot verwerking overgaat.

Omgevingscondities

Sla de tegels, in afwachting van hun plaatsing, op in een gesloten ruimte waar de temperatuur tussen 15 en 25 °C ligt bij een relatieve vochtigheidsgraad van ± 60 %.

Ondergrond

Balta tapijttegels kunnen op iedere vloer geïnstalleerd worden als deze droog, schoon, vetvrij, stevig en vlak is. Resten van de voorgaande vloerbekleding moeten verwijderd worden.

De ondergrond moet gestabiliseerd en droog zijn in overeenstemming met de eisen van de nationale bouwnormen en -voorschriften. De temperatuur van de ondergrond moet tussen 10 en 25 °C zijn. De vochtigheidsgraad mag niet meer dan 5% bedragen.

Vloerverwarming

In een ruimte met vloerverwarming dient het vloerverwarmingssysteem minstens 24 uur vóór het aanbrengen van het tapijt te worden uitgeschakeld. 48 uur na het plaatsen van de tapijttegels mag het systeem geleidelijk terug op temperatuur gebracht worden (± 5 °C/dag). Zorg ervoor dat het verwarmingscircuit volledig waterdicht is.

02 Installatie van de tapijttegels

Installatie

Alle tapijttegels zijn gemaakt om los geplaatst te worden.

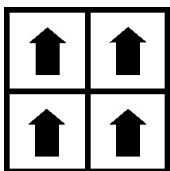
Er is geen permanente verlijming nodig bij het plaatsen van tapijttegels daarom raden we aan om een antislip- of semipermanente lijm te gebruiken. Deze lijmsoorten hebben na het drogen een blijvend niet-uithardend klefeffect.

Zorg ervoor dat de tapijttegels stevig tegen elkaar aangebracht worden, de backing dient nauw aan te sluiten en de pooltjes mogen niet ingeklemd raken. Indien de tapijttegels te stevig aangedrukt worden kunnen bulten en kromtrekkingen ontstaan.

Bij installatie van de vloer start men het best vanaf de deuropening. Aan de deuropening legt men een volledige tegel en zo gaat men verder tot in het midden van de ruimte, parallel met de hoofdwand. Dit middelpunt dient als uitgangspunt voor het verder trapsgewijs plaatsen van de tegels.

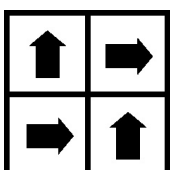
Poolrichting

Op de rugzijde van de tapijttegels staat een pijl die de poolrichting aangeeft. Dit is een hulpmiddel om het product op verschillende manieren te plaatsen:



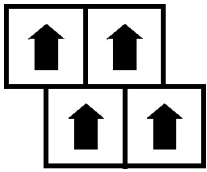
Enrichting

De tapijttegels worden in dezelfde richting geplaatst uniforme vloerbedekking ontstaat



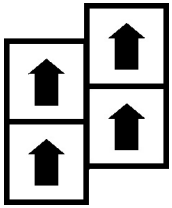
Dambord

De pijl op de achterzijde van de tapijttegels wordt beurtelings gedraaid



Halfsteens

Elke tegel wordt horizontaal een halve rij verschoven zodat er nooit 4 samenvallende hoekpunten zijn.



Ashlar

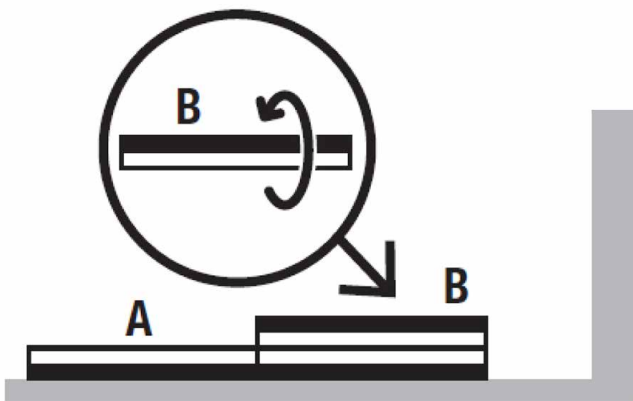
Elke tegel wordt verticaal een halve rij verschoven zodat er nooit 4 samenvallende hoekpunten zijn.

Op de technische fiche staat aangeduid welke installatiemogelijkheden van toepassing zijn voor het desbetreffende product.

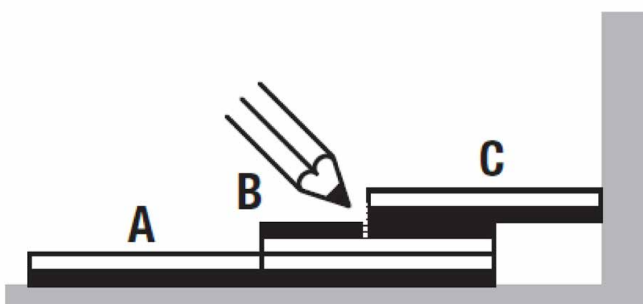
Versnijding van de tegels

Voor het afwerken van de ruimte zullen de tapijttegels, in de meeste gevallen, op maat moeten gesneden worden d.m.v. een stanleymes. Het versnijden van de tapijttegels gebeurt op de backing.

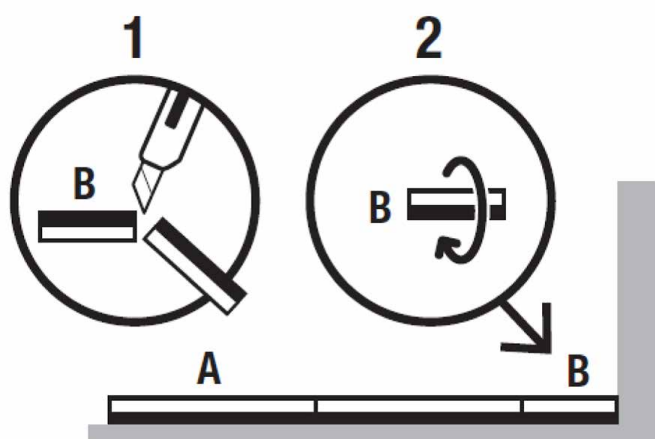
Leg de te versnijden tegel B precies op tegel A. Gebruik een extra tegel (C). Schuif deze laatste tot tegen de wand over tegel B.



Duidt daarna op tegel B aan waar u moet snijden.



Leg de versneden tegel B ten slotte in de ruimte tussen de wand en tegel A.



Bescherming van de vloer na plaatsing

Zorg ervoor dat de net geplaatste vloerbekleding voldoende beschermd wordt indien de ruimte nog zal gebruikt worden door andere vaklui.

Plaats tijdens de installatie ook geen meubels op de vloer. Plaats zwaar meubilair op hardboardplaten om beschadiging van het tapijt te voorkomen.

03 Voorwaarden

Het niet opvolgen van de plaatsingsinstructies kan ertoe leiden dat de Balta-garantie vervalt. Balta is dan niet verder verantwoordelijk voor fouten die het gevolg zijn van onvakkundige plaatsing. De garantie is slechts geldig indien het tapijt onder normale omstandigheden (correcte plaatsing en onderhoud) wordt gebruikt.